



JØTUL®

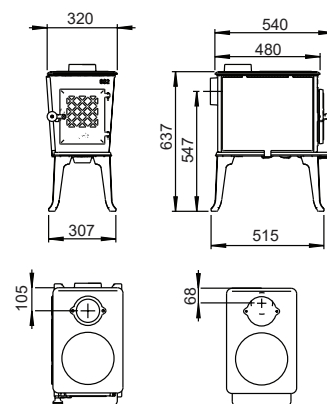


**KAMNA A KRBY
Z NORSKA**



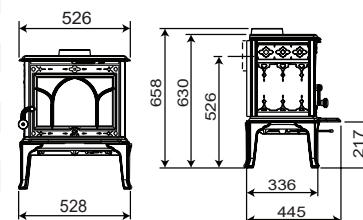
JØTUL F 602 ECO

Nominální výkon:	4,9 kW
Hmotnost:	86 kg
Délka polen:	40 cm
Průměr kouřovodu:	125 mm
Vývod kouřovodu:	horní / zadní
Čisté spalování CB:	ano
Ekodesign:	ano
Externí přívod vzduchu:	ano
Popelník:	ne
Palivo:	dřevo
Materiál:	litina
Povrchová úprava:	černý lak, modročerný smalt



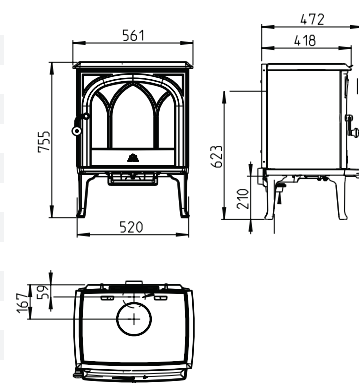
JØTUL F 100 ECO LL / SE

Nominální výkon:	4,9 kW
Hmotnost:	89 kg
Délka polen:	35 cm
Průměr kouřovodu:	125 / 150 mm
Vývod kouřovodu:	horní / zadní
Čisté spalování CB:	ano
Ekodesign:	ano
Externí přívod vzduchu:	ne
Popelník:	ano
Palivo:	dřevo
Materiál:	litina
Povrchová úprava:	černý lak, modročerný smalt (SE), smalt slonová kost (SE)



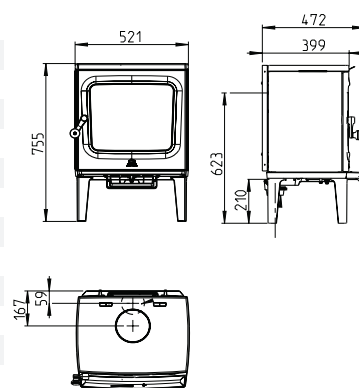
JØTUL F 200

Nominální výkon:	5,0 kW
Hmotnost:	138 kg
Délka polen:	37 cm
Průměr kouřovodu:	150 mm
Vývod kouřovodu:	horní / zadní
Čisté spalování CB:	ano
Ekodesign:	ano
Externí přívod vzduchu:	ano
Popelník:	ano
Palivo:	dřevo
Materiál:	litina
Povrchová úprava:	černý lak



JØTUL F 205

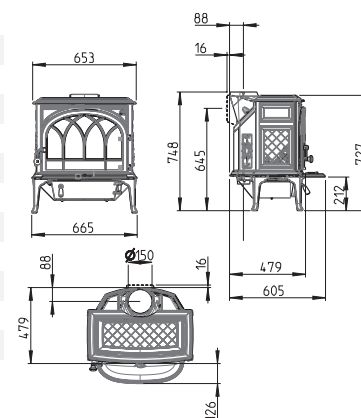
Nominální výkon:	5,0 kW
Hmotnost:	138 kg
Délka polen:	37 cm
Průměr kouřovodu:	150 mm
Vývod kouřovodu:	horní / zadní
Čisté spalování CB:	ano
Ekodesign:	ano
Externí přívod vzduchu:	ano
Popelník:	ano
Palivo:	dřevo
Materiál:	litina
Povrchová úprava:	černý lak





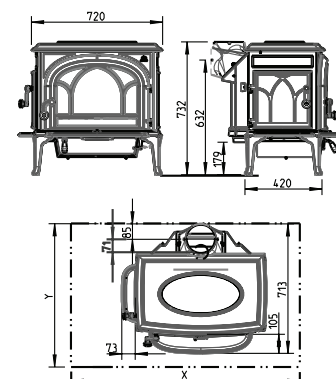
JØTUL F 400 ECO / SE

Nominální výkon:	7,0 kW
Hmotnost:	158 kg
Délka polen:	50 cm
Průměr kouřovodu:	150 mm
Vývod kouřovodu:	horní / zadní
Čisté spalování CB:	ano
Ekodesign:	ano
Externí přívod vzduchu:	ano
Popelník:	ano
Palivo:	dřevo
Materiál:	litina
Povrchová úprava:	černý lak, modročerný smalt (SE), smalt slonová kost (SE)



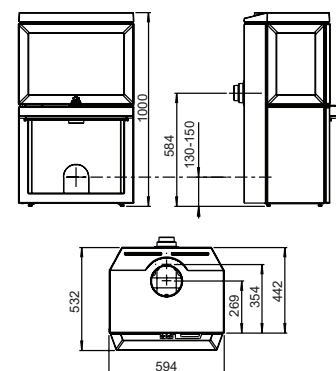
JØTUL F 500 ECO / SE

Nominální výkon:	8,8 kW
Hmotnost:	200 kg
Délka polen:	55 cm
Průměr kouřovodu:	150 mm
Vývod kouřovodu:	horní / zadní
Čisté spalování CB:	ano
Ekodesign:	ano
Externí přívod vzduchu:	ano
Popelník:	ano
Palivo:	dřevo
Materiál:	litina
Povrchová úprava:	černý lak, modročerný smalt (SE), smalt slonová kost (SE)



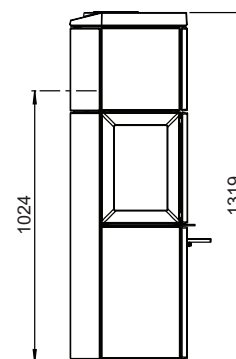
JØTUL F 520

Nominální výkon:	7,0 kW
Hmotnost:	170 kg
Délka polen:	50 cm
Průměr kouřovodu:	150 mm
Vývod kouřovodu:	horní
Čisté spalování CB:	ano
Ekodesign:	ano
Externí přívod vzduchu:	ano
Popelník:	ne
Palivo:	dřevo
Materiál:	litina
Povrchová úprava:	černý lak



JØTUL F 520 HIGH TOP

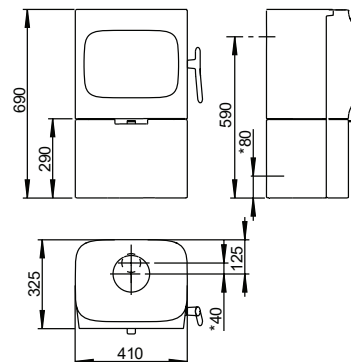
Nominální výkon:	7,0 kW
Hmotnost:	201 kg
Délka polen:	50 cm
Průměr kouřovodu:	150 mm
Vývod kouřovodu:	horní / zadní
Čisté spalování CB:	ano
Ekodesign:	ano
Externí přívod vzduchu:	ano
Popelník:	ne
Palivo:	dřevo
Materiál:	litina
Povrchová úprava:	černý lak





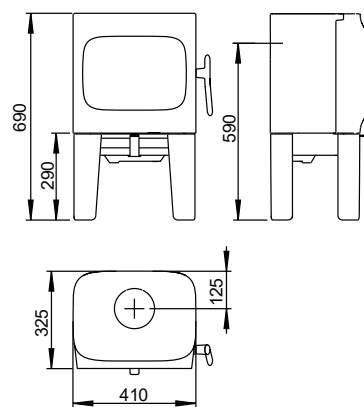
JØTUL F 105 R B

Nominální výkon:	4,5 kW
Hmotnost:	107 kg
Délka polen:	33 cm
Průměr kouřovodu:	125 mm
Vývod kouřovodu:	horní / zadní
Čisté spalování CB:	ano
Ekodesign:	ano
Externí přívod vzduchu:	ano
Popelník:	ano
Palivo:	dřevo
Materiál:	litina
Povrchová úprava:	černý lak



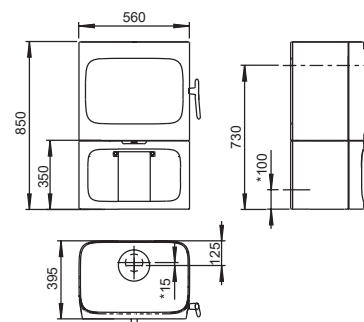
JØTUL F 105 R LL

Nominální výkon:	4,5 kW
Hmotnost:	97 kg
Délka polen:	33 cm
Průměr kouřovodu:	125 mm
Vývod kouřovodu:	horní / zadní
Čisté spalování CB:	ano
Ekodesign:	ano
Externí přívod vzduchu:	ano
Popelník:	ano
Palivo:	dřevo
Materiál:	litina
Povrchová úprava:	černý lak, bílý smalt



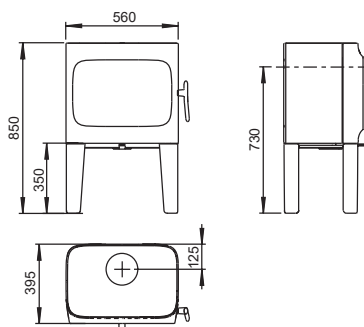
JØTUL F 305 R B

Nominální výkon:	7,0 kW
Hmotnost:	163 kg
Délka polen:	41 cm
Průměr kouřovodu:	150 mm
Vývod kouřovodu:	horní / zadní
Čisté spalování CB:	ano
Ekodesign:	ano
Externí přívod vzduchu:	ano
Popelník:	ano
Palivo:	dřevo
Materiál:	litina
Povrchová úprava:	černý lak



JØTUL F 305 R LL

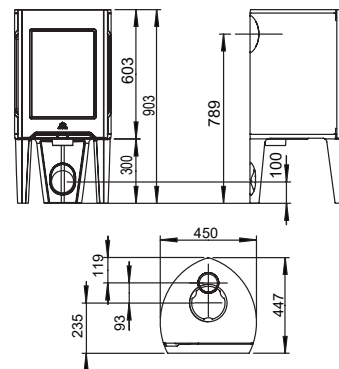
Nominální výkon:	7,0 kW
Hmotnost:	137 kg
Délka polen:	41 cm
Průměr kouřovodu:	150 mm
Vývod kouřovodu:	horní / zadní
Čisté spalování CB:	ano
Ekodesign:	ano
Externí přívod vzduchu:	ano
Popelník:	ano
Palivo:	dřevo
Materiál:	litina
Povrchová úprava:	černý lak, bílý smalt





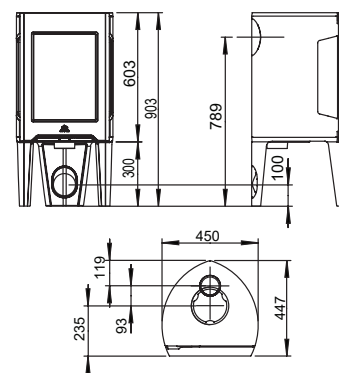
JØTUL F 162

Nominální výkon:	5,0 kW
Hmotnost:	115 kg
Délka polen:	33 cm
Průměr kouřovodu:	150 mm
Vývod kouřovodu:	horní / zadní
Čisté spalování CB:	ano
Ekodesign:	ano
Externí přívod vzduchu:	ano
Popelník:	ano
Palivo:	dřevo
Materiál:	litina
Povrchová úprava:	černý lak



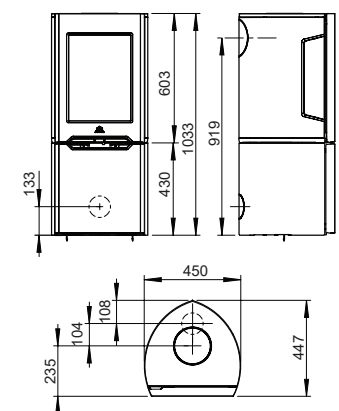
JØTUL F 163

Nominální výkon:	5,0 kW
Hmotnost:	115 kg
Délka polen:	33 cm
Průměr kouřovodu:	150 mm
Vývod kouřovodu:	horní / zadní
Čisté spalování CB:	ano
Ekodesign:	ano
Externí přívod vzduchu:	ano
Popelník:	ano
Palivo:	dřevo
Materiál:	litina
Povrchová úprava:	černý lak, bílý smalt



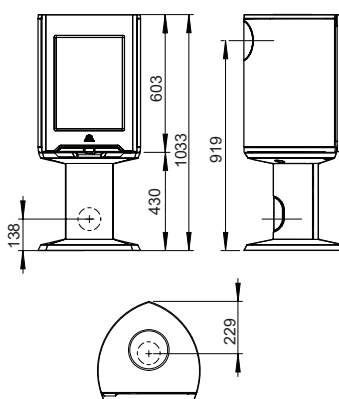
JØTUL F 165

Nominální výkon:	5,0 kW
Hmotnost:	145 kg
Délka polen:	33 cm
Průměr kouřovodu:	150 mm
Vývod kouřovodu:	horní / zadní
Čisté spalování CB:	ano
Ekodesign:	ano
Externí přívod vzduchu:	ano
Popelník:	ano
Palivo:	dřevo
Materiál:	litina
Povrchová úprava:	černý lak



JØTUL F 166 / 167

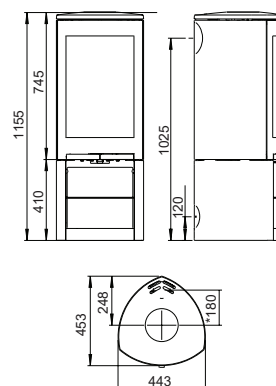
Nominální výkon:	5,0 kW
Hmotnost:	140 kg
Délka polen:	33 cm
Průměr kouřovodu:	150 mm
Vývod kouřovodu:	horní / zadní
Čisté spalování CB:	ano
Ekodesign:	ano
Externí přívod vzduchu:	ano
Popelník:	ano
Palivo:	dřevo
Materiál:	litina
Povrchová úprava:	černý lak





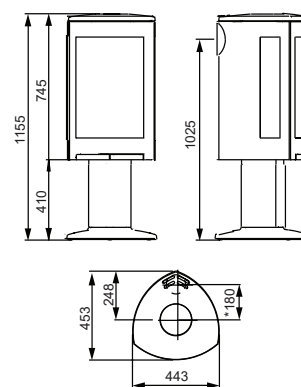
JØTUL F 361 / 371 ADVANCE

Nominální výkon:	6,0 kW
Hmotnost:	164 - 172 kg
Délka polen:	33 cm
Průměr kouřovodu:	150 mm
Vývod kouřovodu:	horní / zadní
Čisté spalování CB:	ano
Ekodesign:	ano
Externí přívod vzduchu:	ano
Popelník:	ano
Palivo:	dřevo
Materiál:	litina
Povrchová úprava:	černý lak



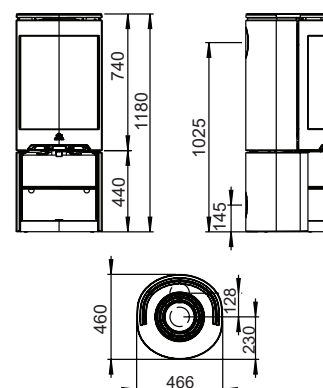
JØTUL F 363 / 373 ADVANCE

Nominální výkon:	6,0 kW
Hmotnost:	156 - 164 kg
Délka polen:	33 cm
Průměr kouřovodu:	150 mm
Vývod kouřovodu:	horní / zadní
Čisté spalování CB:	ano
Ekodesign:	ano
Externí přívod vzduchu:	ano
Popelník:	ano
Palivo:	dřevo
Materiál:	litina
Povrchová úprava:	černý lak, bílý smalt (F 373)



JØTUL F 481

Nominální výkon:	6,0 kW
Hmotnost:	198 kg
Délka polen:	30 cm
Průměr kouřovodu:	150 mm
Vývod kouřovodu:	horní / zadní
Čisté spalování CB:	ano
Ekodesign:	ano
Externí přívod vzduchu:	ano
Popelník:	ano
Palivo:	dřevo
Materiál:	litina
Povrchová úprava:	černý lak



JØTUL F 483

Nominální výkon:	6,0 kW
Hmotnost:	186 kg
Délka polen:	30 cm
Průměr kouřovodu:	150 mm
Vývod kouřovodu:	horní / zadní
Čisté spalování CB:	ano
Ekodesign:	ano
Externí přívod vzduchu:	ano
Popelník:	ano
Palivo:	dřevo
Materiál:	litina
Povrchová úprava:	černý lak

